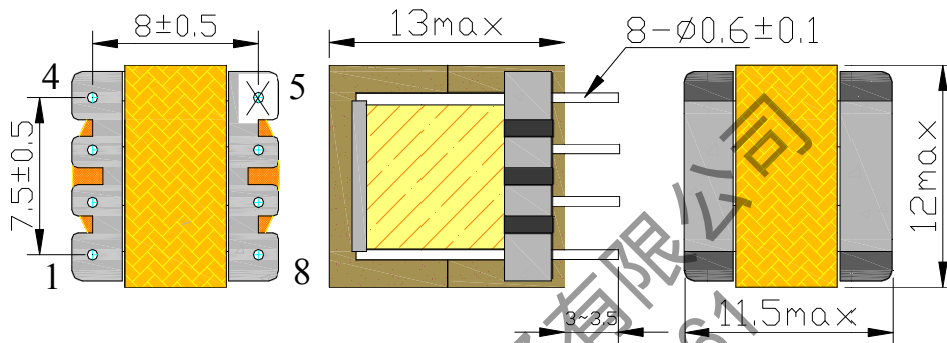


EE10 立式系列

特性：体积小、重量轻、功率足，线路排版更合理。

应用：小功率设备充电器、光伏修正电源、通讯电源、新能源等领域。

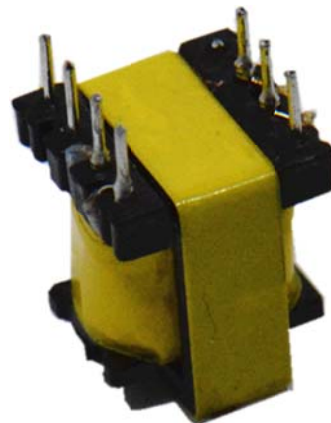
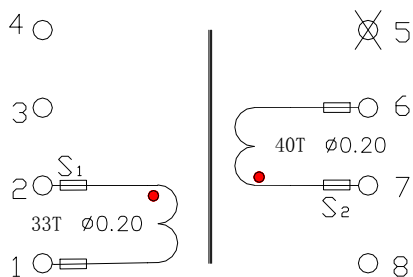
一、外形尺寸：（单位：mm）



二、电气性能：

项目		性能指标	测试条件
功率	AL=850nH/N ²	3.5W(参考)	65KHZ
	Ve=0.315m ³	5.0W(参考)	100KHZ
电感量 L		≥1.2mH	TH2817C
漏感 LK		≤100uH	TH2817C
圈数比		33:40	40KHZ
初、次级之间耐压		2000V/DC 5mA 60S	ET2670
绝缘电阻		>1000MΩ	ET2679A
质量		2.62g	

三、设计案例：

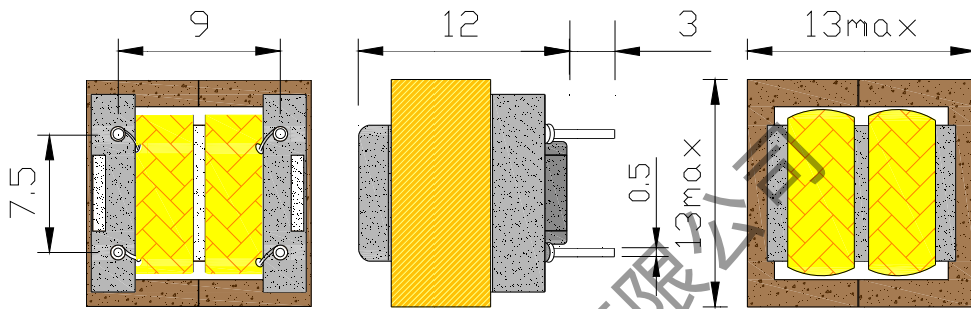


EE10 卧式系列

特性：体积小、重量轻、功率足，线路排版更合理。

应用：小功率设备充电器、光伏修正滤波、通讯电源、新能源等领域。

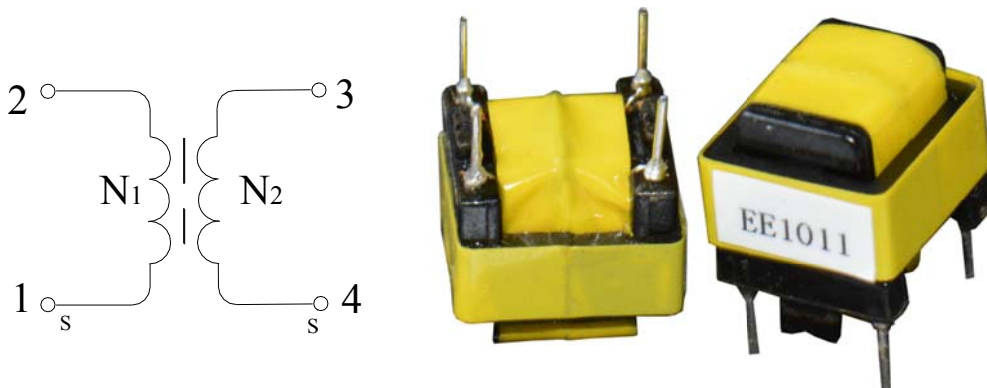
一、外形尺寸：（单位：mm）



二、电气性能：

项目		性能指标	测试条件
功率	$AL=850nH/N^2$	3W(参考)	65KHZ
	$Ve=0.315m^3$	5.0W(参考)	100KHZ
电感量 L		10 mH \pm 10%	TH2817C
漏感 LK			40KHZ
圈数比		1:1	40KHZ
初、次级之间耐压		1000V/DC 5mA 60S	ET2670
绝缘电阻		>1000M Ω	ET2679A
质量		2.51g	

三、设计案例：

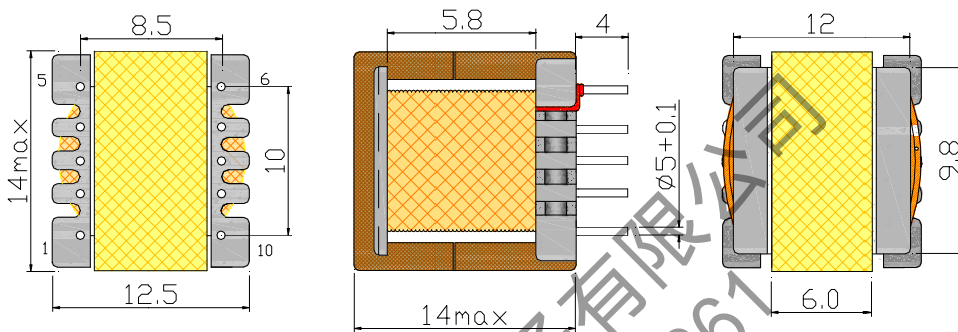


EE13 立式系列

特性：体积小、重量轻、功率足，线路排版更合理。

应用：小功率设备充电器、光伏修正电源、通讯电源、新能源等领域。

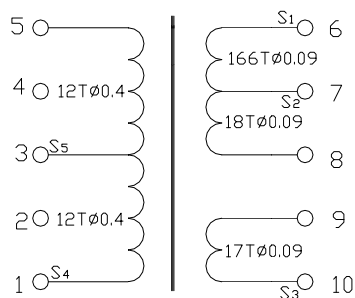
一、外形尺寸：（单位：mm）



二、电气性能：

项目		性能指标	测试条件
功率	AL=1130nH/N ²	5.5W(参考)	65KHZ
	Ve=0.517m ³	8W(参考)	100KHZ
电感量 L		4.1mH±10%	TH2817C
漏感 LK		≤100uH	TH2817C
圈数比		184:17:24	40KHZ
初、次级之间耐压		1500V/DC 5mA 60S	ET2670
绝缘电阻		>1000MΩ	ET2679A
质量		4.5g	

三、设计案例：

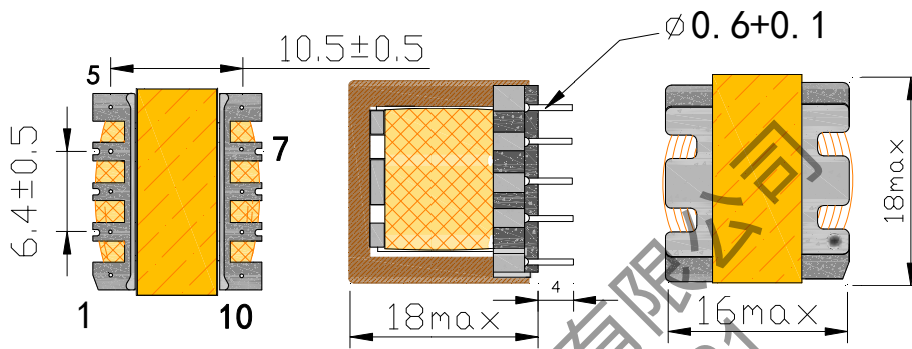


EE16 立式系列

特性：体积小、重量轻、功率足，线路排版更合理。

应用：小功率设备充电器、光伏修正电源、通讯电源、新能源等领域。

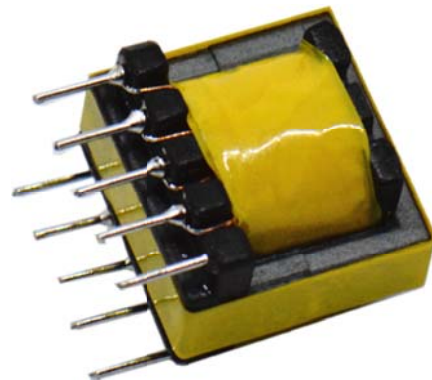
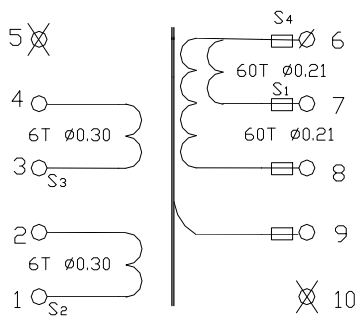
一、外形尺寸：（单位：mm）



二、电气性能：

项目		性能指标	测试条件
功率	AL=1140nH/N ²	5.5W(参考)	65KHZ
	Ve=0.7595m ³	8.5W(参考)	100KHZ
电感量 L		1.1 mH±10%	TH2817C
漏感 LK		≤50uH	TH2817C
圈数比		120:6:6	40KHZ
初、次级之间耐压		2500V/DC 5mA 60S	ET2670
绝缘电阻		>1000MΩ	ET2679A
质量		8.03g	

三、设计案例：



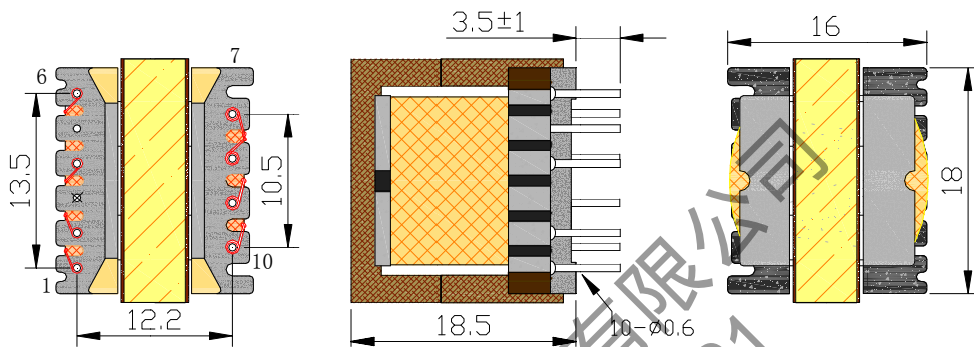


EE16 (6+4) 系列

特性：体积小、重量轻、功率足，线路排版更灵活。

应用：小功率设备充电器、光伏修正电源、通讯电源、新能源等领域。

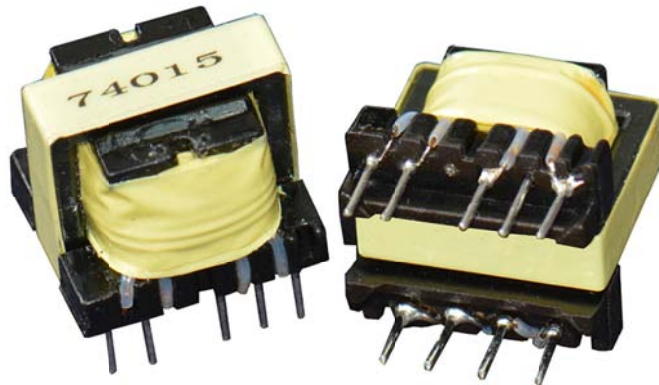
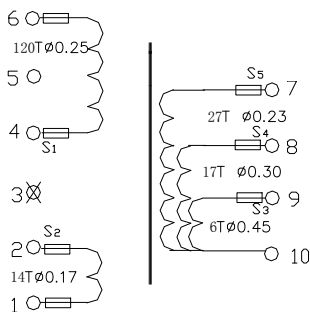
一、外形尺寸：(单位：mm)



二、电气性能：

项目		性能指标	测试条件
功率	AL=1140nH/N ²	8.5W(参考)	65KHZ
	Ve=0.7595m ³	13W(参考)	100KHZ
电感量 L		1.8 mH±10%	TH2817C
漏感 LK		≤100uH	TH2817C
圈数比		120:14:6:17:27	40KHZ
初、次级之间耐压		2500V/DC 5mA 60S	ET2670
绝缘电阻		>1000MΩ	ET2679A
质量		8.6g	

三、设计案例：



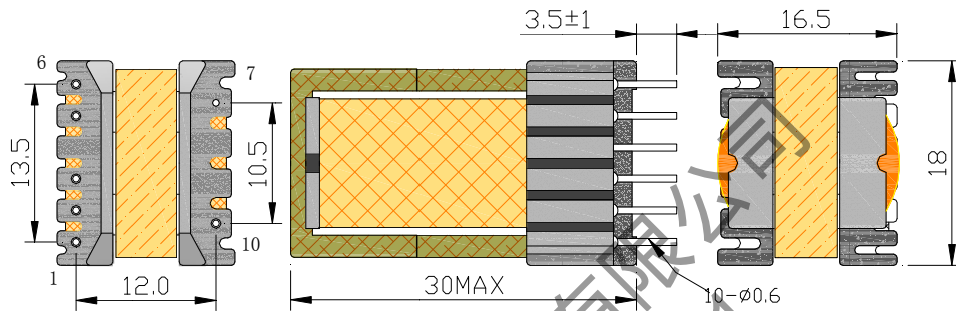


EEL16 系列

特性：占版面积小、重量轻、功率足，线路排版灵活。

应用：专业级开关电源、光伏电源、通讯电源、新能源等领域。

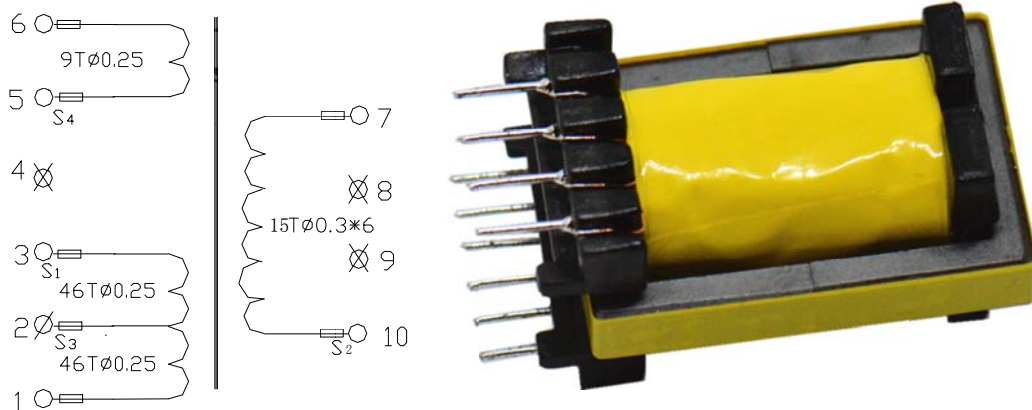
一、外形尺寸：（单位：mm）



二、电气性能：

项目		性能指标	测试条件
功率	AL=1140nH/N ²	10W(参考)	65KHZ
	Ve=0.7595m ³	13W(参考)	100KHZ
电感量 L		1.6mH±10%	TH2817C
漏感 LK		≤100uH	TH2817C
圈数比		92:15:9:	40KHZ
初、次级之间耐压		2500V/DC 5mA 60S	ET2670
绝缘电阻		>1000MΩ	ET2679A
质量		9.1g	

三、设计案例：

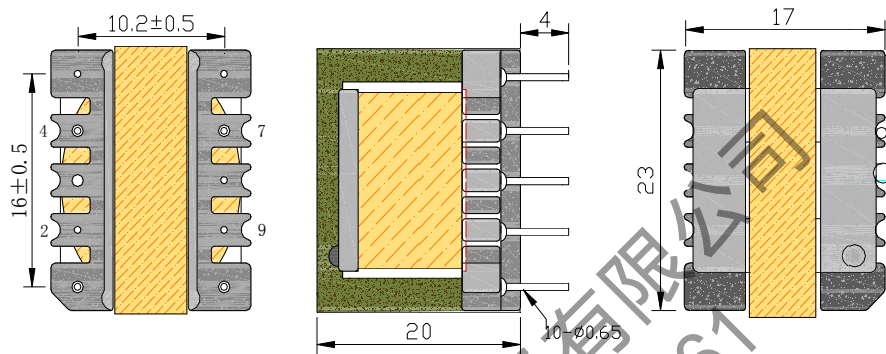


EE19 立式系列

特性：体积小、重量轻、功率足，线路排版更合理。

应用：专业级开关电源、光伏电源、通讯电源、新能源等领域。

一、外形尺寸：（单位：mm）



二、电气性能：

项目		性能指标	测试条件
功率	AL=1250nH/N ²	10W(参考)	65KHZ
	Ve=1.2m ³	15W(参考)	100KHZ
电感量 L		0.59 mH±10%	TH2817C
漏感 LK		≤100uH	TH2817C
圈数比		37:37:30	40KHZ
初、次级之间耐压		2500V/DC 5mA 60S	ET2670
绝缘电阻		>1000MΩ	ET2679A
质量		8.66g	

三、设计案例：

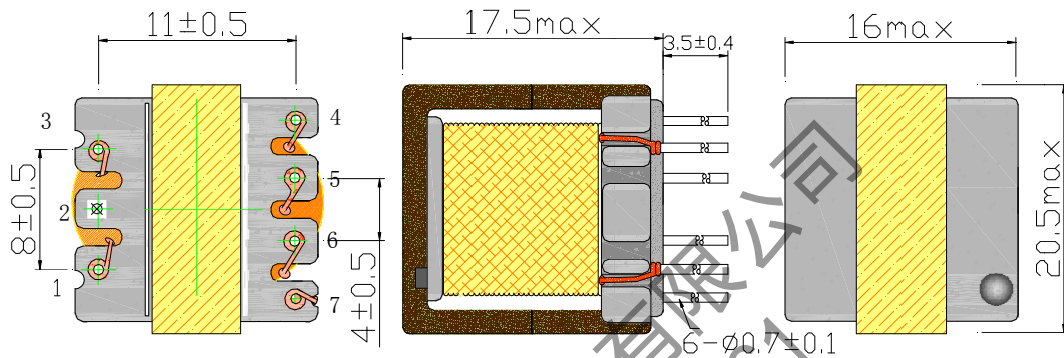


EE19(4+3)系列

特性：体积小、重量轻、功率足，线路排版更合理。

应用：专业级开关电源、光伏电源、通讯电源、新能源等领域。

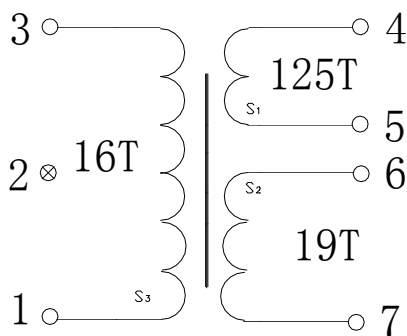
一、外形尺寸：（单位：mm）



二、电气性能：

项目		性能指标	测试条件
功率	AL=1250nH/N ²	10W(参考)	65KHZ
	Ve=1.2m ³	15W(参考)	100KHZ
电感量 L		1.5 mH±8%	TH2817C
漏感 LK		≤100uH	TH2817C
圈数比		125:16:19	40KHZ
初、次级之间耐压		2500V/DC 5mA 60S	ET2670
绝缘电阻		>1000MΩ	ET2679A
质量		8.7g	

三、设计案例：



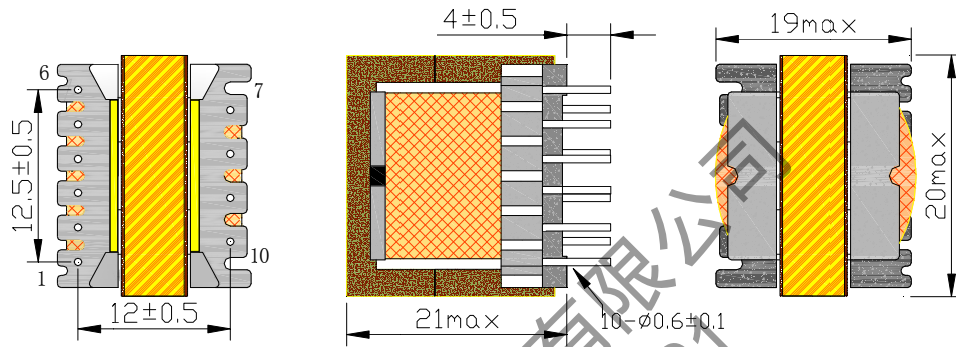


EE19(6+4)系列

特性：体积小、重量轻、功率足，线路排版更合理。

应用：专业级开关电源、光伏电源、通讯电源、新能源等领域。

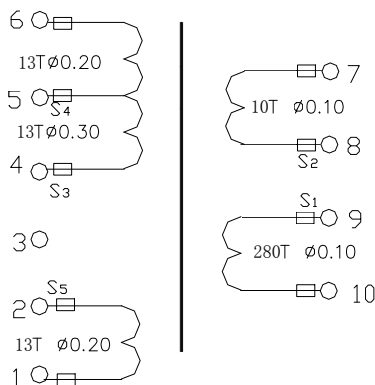
一、外形尺寸：（单位：mm）



二、电气性能：

项目		性能指标	测试条件
功率	AL=1250nH/N ²	10W(参考)	65KHZ
	Ve=1.2m ³	15W(参考)	100KHZ
电感量 L		15 mH±8%	TH2817C
漏感 LK		≤100uH	TH2817C
圈数比		280:10:26:13	40KHZ
初、次级之间耐压		2500V/DC 5mA 60S	ET2670
绝缘电阻		>1000MΩ	ET2679A
质量		8.6g	

三、设计案例：



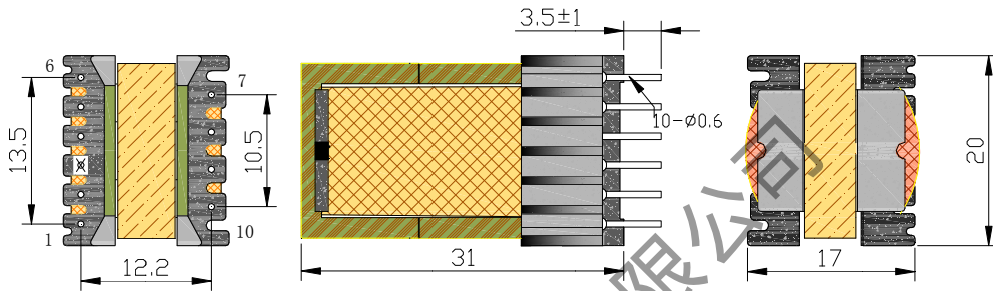


EEL19 立式系列

特性：占版面积小、重量轻、功率大，线路排版灵活。

应用：专业级开关电源、光伏电源、通讯电源、新能源等领域。

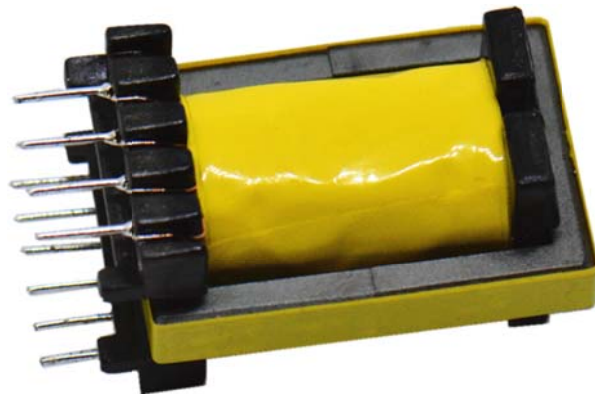
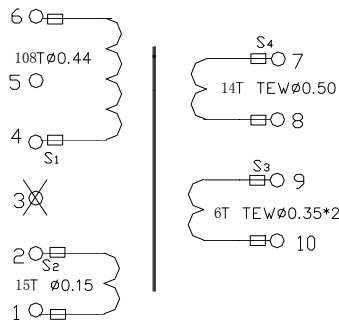
一、外形尺寸：（单位：mm）



二、电气性能：

项目		性能指标	测试条件
功率	AL=1250nH/N ²	10W(参考)	65KHZ
	Ve=1.2m ³	15W(参考)	100KHZ
电感量 L		0.59 mH ± 10%	TH2817C
漏感 LK		≤ 100uH	TH2817C
圈数比		108:15:4:16	40KHZ
初、次级之间耐压		2500V/DC 5mA 60S	ET2670
绝缘电阻		> 1000MΩ	ET2679A
质量		9.2g	

三、设计案例：



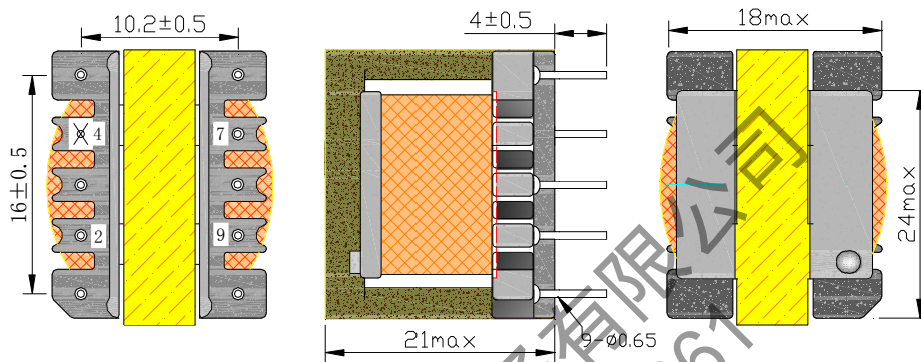


EE22 立式系列

特性：体积小、重量轻、功率大，线路排版灵活。

应用：设备类开关电源、光伏电源、通讯电源、新能源等领域。

一、外形尺寸：（单位：mm）



二、电气性能：

项目		性能指标	测试条件
功率	AL=1600nH/N ²	16W(参考)	65KHZ
	Ve=1.31m ³	28W(参考)	100KHZ
电感量 L		0.59 mH±10%	TH2817C
漏感 LK		≤100uH	TH2817C
圈数比		85:10:10	40KHZ
初、次级之间耐压		2500V/DC 5mA 60S	ET2670
绝缘电阻		>1000MΩ	ET2679A
质量		8.76g	

三、设计案例：

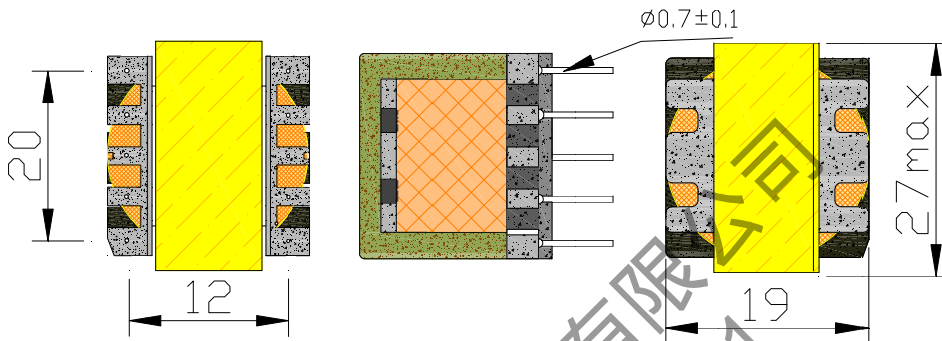


EE25 立式系列

特性：体积小、重量轻、功率大，线路排版灵活。

应用：设备类开关电源、光伏电源、通讯电源、新能源等领域。

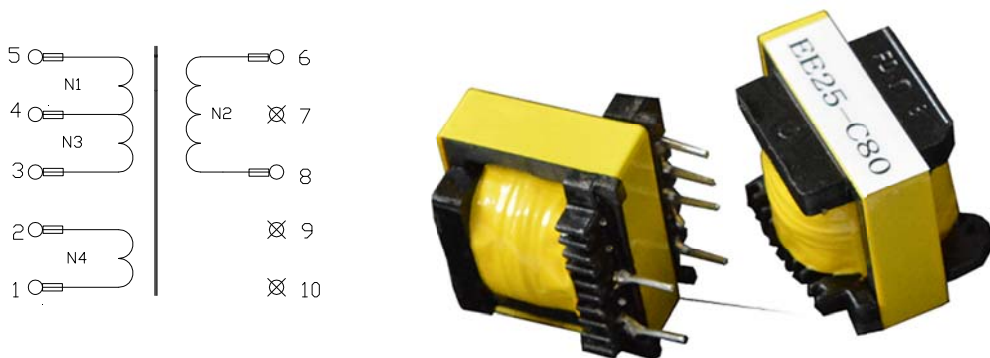
一、外形尺寸：（单位：mm）



二、电气性能：

项目		性能指标	测试条件
功率	AL=2200nH/N ²	21W(参考)	65KHZ
	Ve=3.038m ³	31W(参考)	100KHZ
电感量 L		2.4 mH±15%	TH2817C
漏感 LK		≤100uH	TH2817C
圈数比		6:1:1	40KHZ
初、次级之间耐压		2000V/DC 5mA 60S	ET2670
绝缘电阻		>1000MΩ	ET2679A
质量		20.1g	

三、设计案例：



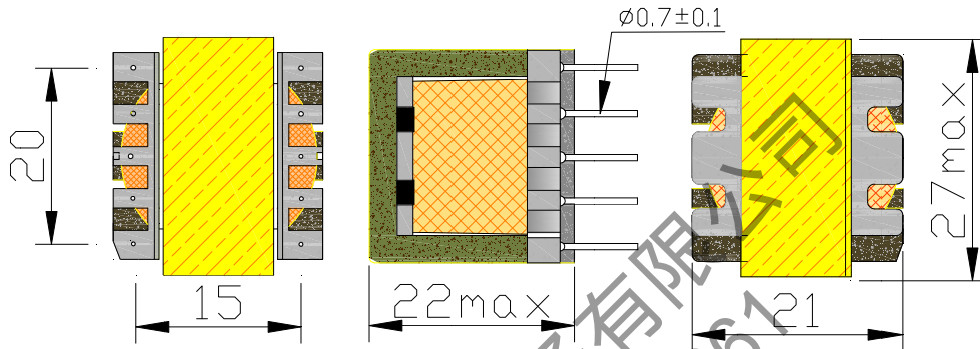


EE25 立式系列

特性：体积小、重量轻、功率大，线路排版灵活。

应用：设备类开关电源、光伏电源、通讯电源、新能源等领域。

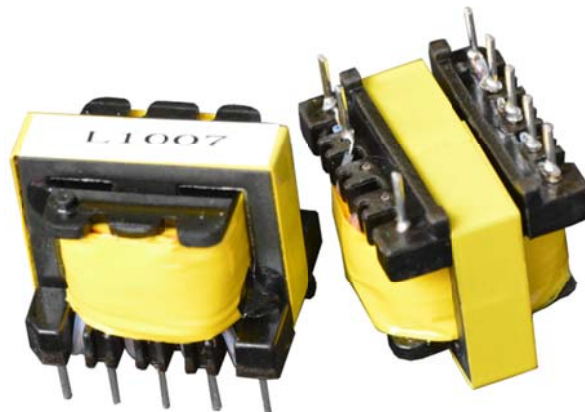
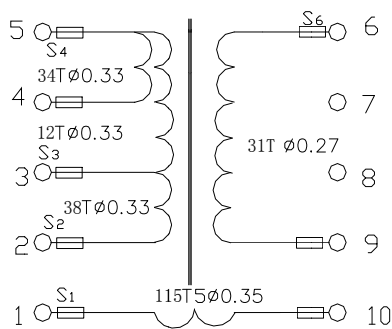
一、外形尺寸：（单位：mm）



二、电气性能：

项目		性能指标	测试条件
功率	AL=2200nH/N ²	21W(参考)	65KHZ
	Ve=3.038m ³	31W(参考)	100KHZ
电感量 L		2.4 mH±15%	TH2817C
漏感 LK		≤100uH	TH2817C
圈数比		31:46:38:115	40KHZ
初、次级之间耐压		2000V/DC 5mA 60S	ET2670
绝缘电阻		>1000MΩ	ET2679A
质量		20.45	

三、设计案例：

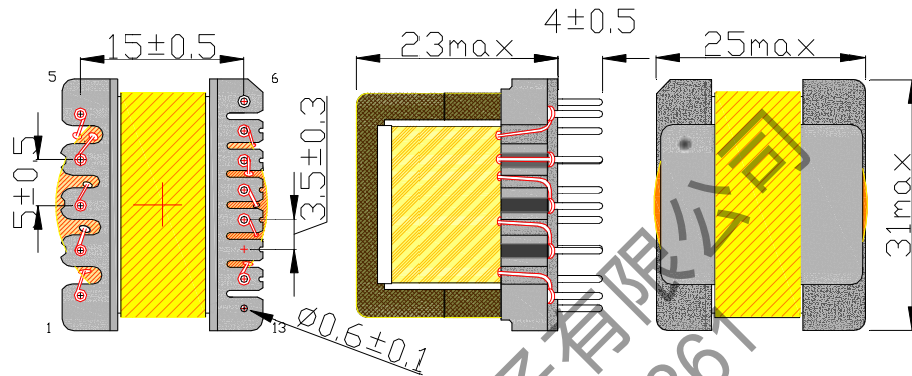


EE25 立式 (5+8) 系列

特性：体积小、重量轻、功率大，多绕着组、线路排版灵活。

应用：设备类开关电源、光伏电源、通讯电源、新能源等领域。

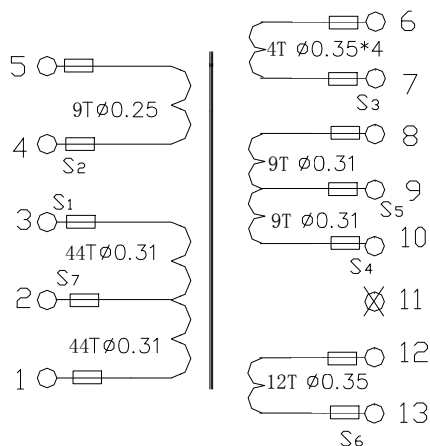
一、外形尺寸：(单位：mm)



二、电气性能：

项目	性能指标	测试条件
功率	AL=2200nH/N ²	20.7W(参考)
	Ve=3.038m ³	31W(参考)
电感量 L	824 uH±5%	TH2817C
漏感 LK	≤20uH	TH2817C
圈数比	88:9:4:9:9:12	40KHZ
初、次级之间耐压	2000V/DC 5mA 60S	ET2670
绝缘电阻	>1000MΩ	ET2679A
质量	20.6g	

三、设计案例：



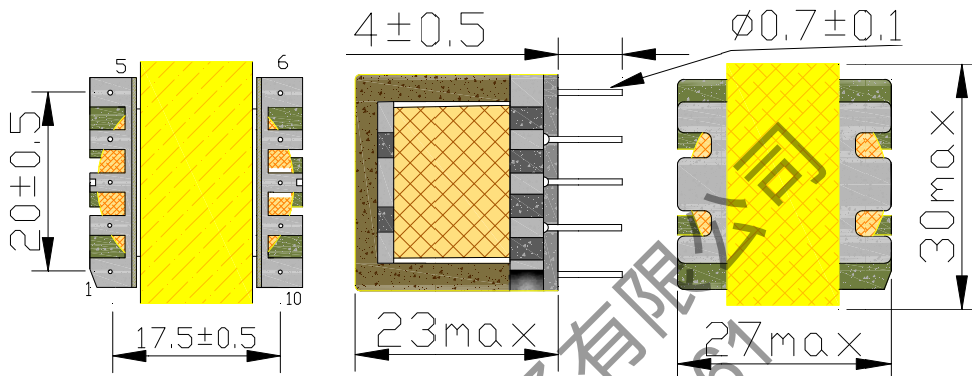


EE28 系列

特性：体积小、重量轻、功率大，线路排版灵活。

应用：设备类开关电源、光伏电源、通讯电源、新能源等领域。

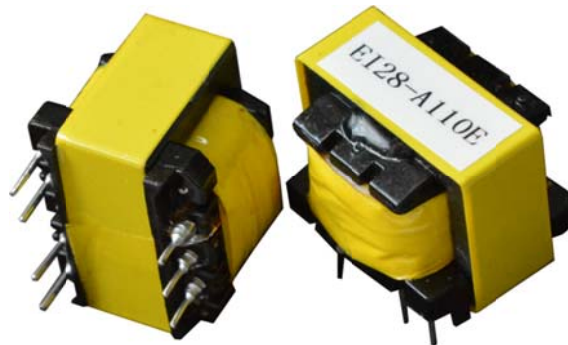
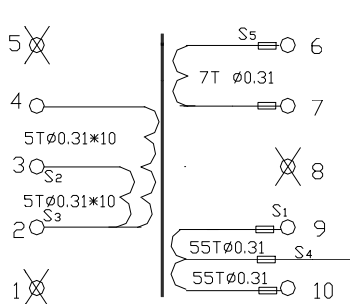
一、外形尺寸：（单位：mm）



二、电气性能：

项目		性能指标	测试条件
功率	AL=3800nH/N ²	32W(参考)	65KHZ
	Ve=4.28m ³	48W(参考)	100KHZ
电感量 L		> 18mH	TH2817C
漏感 LK		≤ 100uH	TH2817C
圈数比		110:10:7	40KHZ
初、次级之间耐压		3000V/DC 5mA 60S	ET2670
绝缘电阻		> 1000MΩ	ET2679A
质量		28.6g	

三、设计案例：

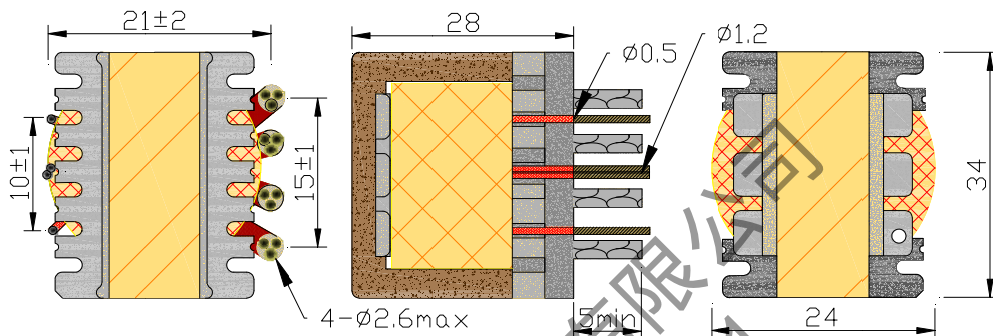


EE32 系列

特性：变压器的引脚采用本线引出，插入损耗极小。

应用：电源及电源控制器、光伏逆变器、通讯电源、新能源等领域。

一、外形尺寸：（单位：mm）



二、电气性能：

项目		性能指标	测试条件
功率	AL=4690nH/N ²	42W(参考)	65KHZ
	Ve=4.0m ³	64W(参考)	100KHZ
电感量 L		> 10uH	TH2817C
漏感 LK		≤ 5uH	TH2817C
圈数比		23:2:2:23	40KHZ
初、次级之间耐压		1500V/DC 5mA 60S	ET2670
绝缘电阻		> 1000MΩ	ET2679A
质量		33.12g	

三、设计案例：

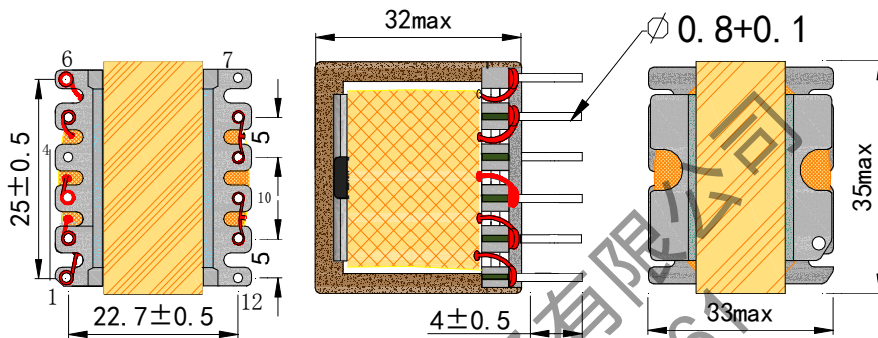


EI33 系列

特性：体积小、重量轻、功率大，多绕组、线路排版灵活。

应用：设备类开关电源、光伏电源、通讯电源、新能源等领域。

一、外形尺寸：（单位：mm）



二、电气性能：

项目		性能指标	测试条件
功率	AL=2590nH/N ²	64W(参考)	65KHZ
	Ve=6.18m ³	98W(参考)	100KHZ
电感量 L		> 10 mH	TH2817C
漏感 LK		≤ 100uH	TH2817C
圈数比		60:9:4	40KHZ
初、次级之间耐压		3750V/DC 5mA 60S	ET2670
绝缘电阻		> 1000MΩ	ET2679A
质量		36.45g	

三、设计案例：



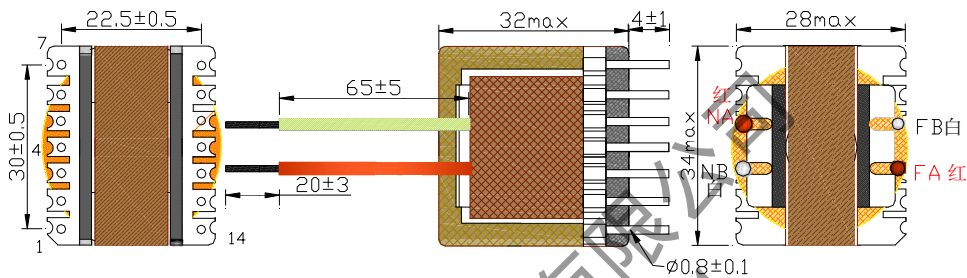


EI33(7+7)系列

特性：变压器次级，采用飞线引出。绝缘、耐压高，布线更合理。

应用：电源及电源控制器、光伏逆变器、通讯电源、新能源等领域。

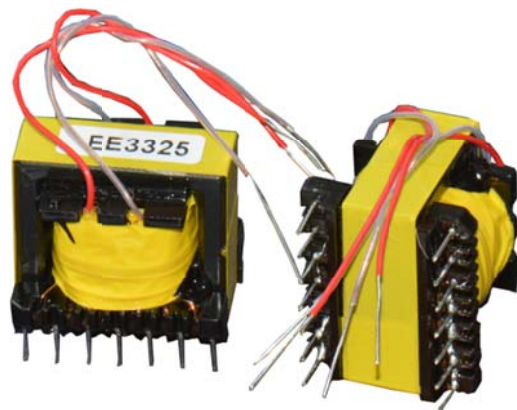
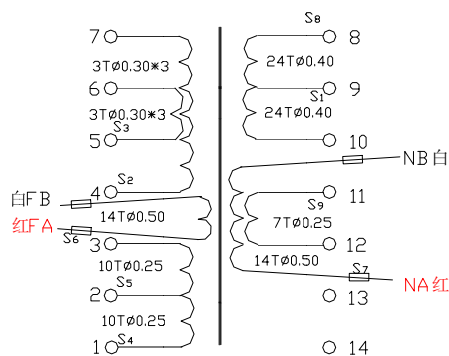
一、外形尺寸：(单位：mm)



二、电气性能：

项目		性能指标	测试条件
功率	AL=2590nH/N ²	64W(参考)	65KHZ
	Ve=6.18m ³	98W(参考)	100KHZ
电感量 L		0.28mH±10%	TH2817C
漏感 LK		≤100uH	TH2817C
圈数比		48:3:3:20:14:7	40KHZ
初、次级之间耐压		2000V/DC 5mA 60S	ET2670
绝缘电阻		>1000MΩ	ET2679A
质量		32.1g	

三、设计案例：



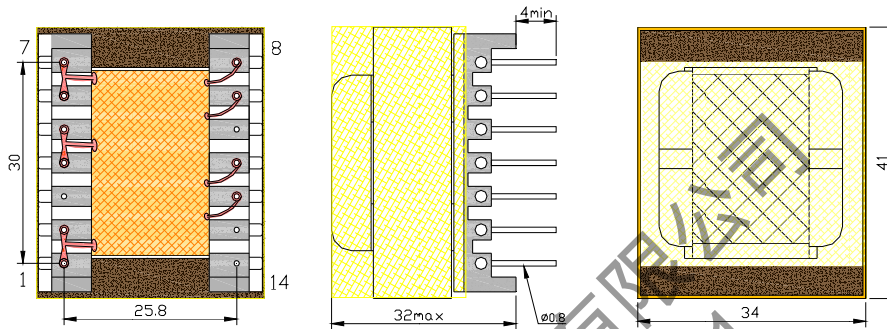


EI40 (卧式) 系列

特性：体积薄、功率大，易组模、线路排版灵活。

应用：设备类开关电源、光伏电源、通讯电源、新能源等领域。

一、外形尺寸：(单位：mm)



二、电气性能：

项目		性能指标	测试条件
功率	AL=4800nH/N ²	110W(参考)	65KHZ
	Ve=11.8m ³	170W(参考)	100KHZ
电感量 L		> 5.8mH	TH2817C
漏感 LK		≤ 20uH	TH2817C
圈数比		44:2:2:3	40KHZ
初、次级之间耐压		3750V/DC 5mA 60S	ET2670
绝缘电阻		> 1000MΩ	ET2679A
质量		102g	

三、设计案例：

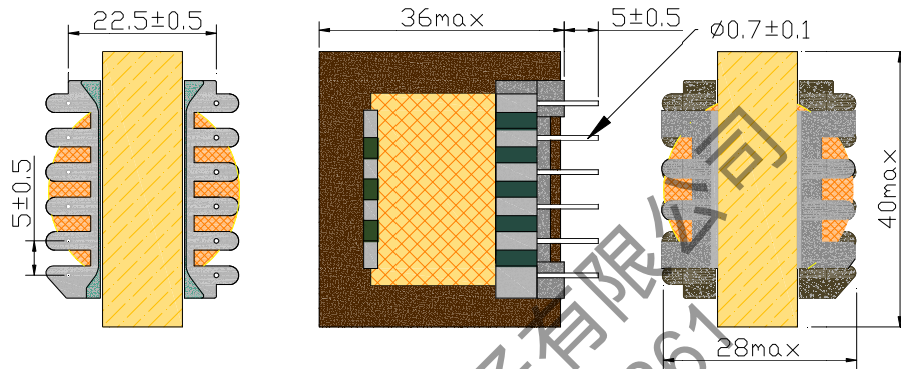


EI40（立式）系列

特性：功率大、易组模、线路占版面小、排版灵活。

应用：设备类开关电源、光伏电源、通讯电源、新能源等领域。

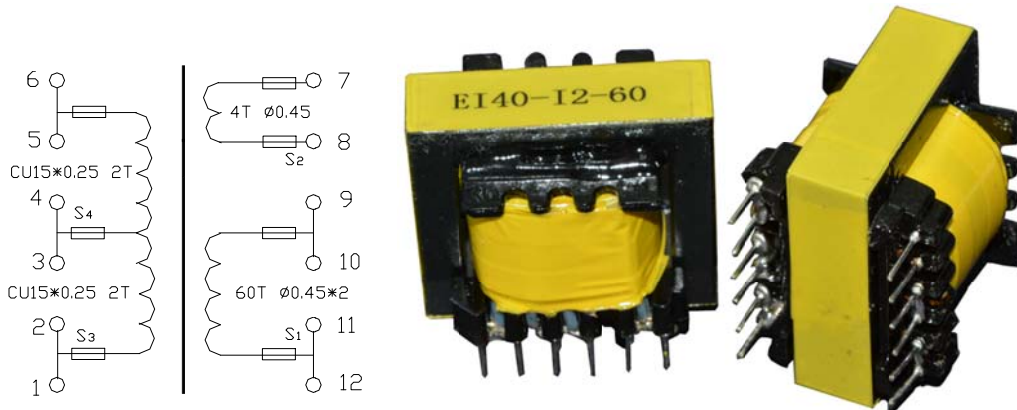
一、外形尺寸：（单位：mm）



二、电气性能：

项目		性能指标	测试条件
功率	AL=4800nH/N ²	110W(参考)	65KHZ
	Ve=11.8m ³	170W(参考)	100KHZ
电感量 L		>5.8mH	TH2817C
漏感 LK		≤20uH	TH2817C
圈数比		60:2:2:4	40KHZ
初、次级之间耐压		3750V/DC 5mA 60S	ET2670
绝缘电阻		>1000MΩ	ET2679A
质量		106.3g	

三、设计案例：



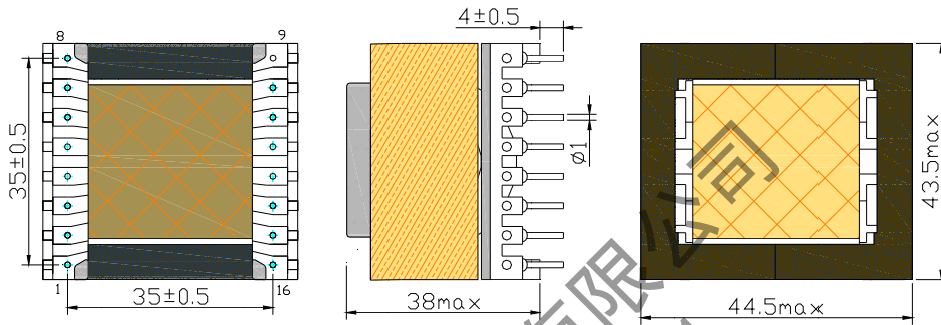


EE42 (卧式) 系列

特性：体积薄、功率大，易组模、线路排版灵活。

应用：设备类开关电源、光伏电源、通讯电源、新能源等领域。

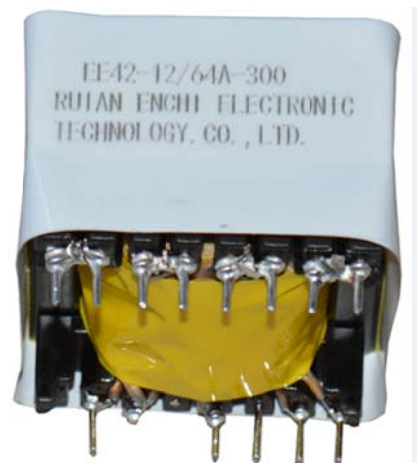
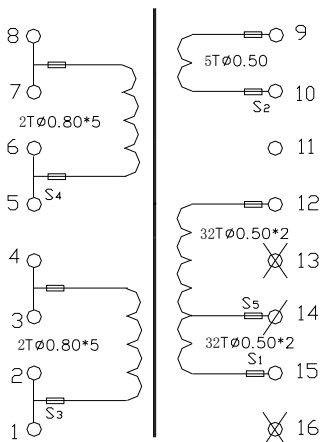
一、外形尺寸：(单位：mm)



二、电气性能：

项目		性能指标	测试条件
功率	AL=5000nH/N ²	200W(参考)	65KHZ
	Ve=8.064m ³	300W(参考)	100KHZ
电感量 L		>16mH	TH2817C
漏感 LK		≤100uH	TH2817C
圈数比		64:5:2:2	40KHZ
初、次级之间耐压		3750V/DC 5mA 60S	ET2670
绝缘电阻		>1000MΩ	ET2679A
质量		120.3g	

三、设计案例：



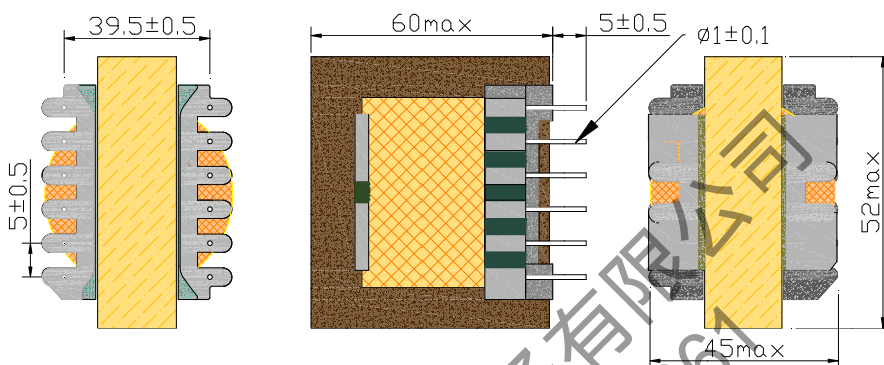


EE55（立式）系列

特性：功率大、易组模、结构合理、线路排版灵活。

应用：设备类开关电源、光伏电源、通讯电源、新能源等领域。

一、外形尺寸：（单位：mm）



二、电气性能：

项目		性能指标	测试条件
功率	AL=4500nH/N ²	230W(参考)	65KHZ
	Ve=43.6m ³	350W(参考)	100KHZ
电感量 L		>4mH	TH2817C
漏感 LK		≤100uH	TH2817C
圈数比		32:2:2	40KHZ
初、次级之间耐压		3000V/DC 5mA 60S	ET2670
绝缘电阻		>1000MΩ	ET2679A
质量		305g	

三、设计案例：

